



# KODOTRANS

Производство трансформаторов и моточных изделий

РФ, 115124, г. Москва ул. Электродная 13, стр 32

Тел. : +7-495-278-07-50

E-mail: info@kodo-trans.ru

https://kodo-trans.ru/

## ТРАНСФОРМАТОР KST- 750311797

трансформатор для импульсного источника питания на микросхеме LT3573, LT3574, LT3575, LT3748 от Linear Technology

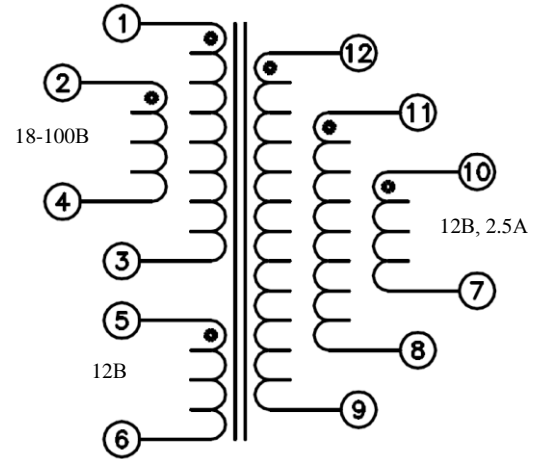
### Электрические характеристики при рабочей температуре 20°C

Параметры	Предельные значения			Един. изм.
	Мин.	Ном.	Макс.	
Индуктивность первичной обмотки (1-3) Частота 150 кГц @ 100мВ	-	14.0	-	мкГн ±10%
Индуктивность рассеяния (1-3) 100 кГц, 50мВ	-	210.0	-	нГн
Соотношение витков обмоток:				
1-3: 12-9	-	2.5:1	-	±1%
1-3: 11-8	-	2.5:1	-	±1%
1-3: 10-7	-	2.5:1	-	±1%
1-3: 5-6	-	2.5:1	-	±1%
1-3: 2-4	-	1:1	-	±1%
DC сопротивление обмотки 1-3	-	-	0.055	Ом
DC сопротивление обмотки 7-12	-	-	0.012	Ом
DC сопротивление обмотки 5-6	-	-	0.070	Ом
Гальваническая развязка 1-12	4000	-	-	В

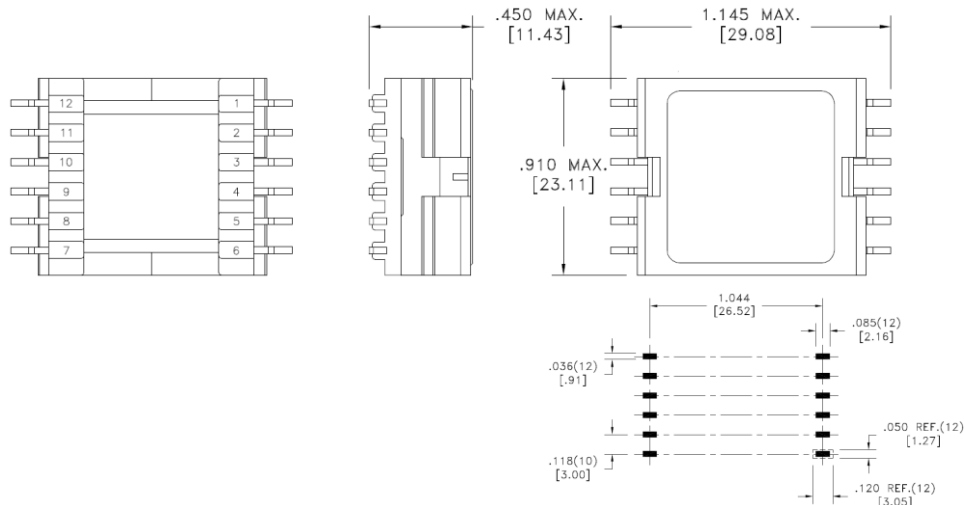
Описание:

- А) Все материалы соответствуют требованиям стандартов "UL", "CSA" и "IEC".
- Б) Рабочая температура -40...+125.
- В) Прочность изоляции 4000В.
- Г) Типоразмер EFD20

### Схема электрическая принципиальная



### Габаритные и посадочные размеры, мм



- Первый вывод обозначен белой точкой.
- Изделие пропитано электротехническим лаком.
- Сердечник скреплен по периметру пленкой.
- На изделие нанесена маркировка – Наименование, Дата, Месяц, Год выпуска.

#### МЕРЫ ПРЕДОСТОРОЖНОСТИ И РЕКОМЕНДАЦИИ:

**Специальные требования:**  
Соблюдайте все инструкции, указанные в техническом паспорте, особенно:  
-профиль пайки должен соблюдаться в соответствии со спецификацией технической пайки волной, в противном случае это приведет к аннулированию гарантии.  
-пайка достигается только после оценки и утверждения.  
-все продукты должны быть использованы до конца периода 12 месяцев с даты производства (указана на изделии или упаковке), иначе 100% пайка не гарантируется.  
- нарушение условий эксплуатации изделий, таких как превышение номинального тока приведет к аннулированию гарантии.  
-при большой массе изделия сильные удары и высокие ускорения могут повредить электрическое соединение или печатную плату, что приведет к аннулированию гарантии.  
Этот электронный компонент был разработан и создан для использования только в общих цепях электронного оборудования. Этот продукт не допускается к эксплуатации в оборудовании с повышенными требованиями к безопасности и надежности, а также в изделиях, где отказ изделия может привести к серьезной травме или смерти, если стороны не заключили соответствующее соглашение, специально регулирующее такое использование.  
Кроме того, изделия компании KODO-TRANS не разрабатывались и не предназначены для использования в военной, аэрокосмической, авиационной технике, а также в системах автоматизации на объектах ядерной промышленности, подводных лодках, транспорте (системах автоматического регулирования, управления движением поездов, управления кораблями), системах передачи сигналов, предупреждения стихийных бедствий, медицинском оборудовании, информационных сетях и т.д. Компания KODO-TRANS должна быть проинформирована о намерениях такого использования до стадии проектирования. Кроме того, необходимо выполнить достаточное количество проверок оценки надежности для безопасности для каждого электронного компонента, который используется в электрических цепях, где требуется высокая безопасность, надежность и долговечность.

#### СЛЕДУЮЩИЕ УСЛОВИЯ ПРИМЕНЯЮТСЯ КО ВСЕМ ИЗДЕЛИЯМ, ВЫПУСКАЕМЫМ КОМПАНИЕЙ KODO-TRANS.

**ОБЩИЕ СВЕДЕНИЯ:**  
Все рекомендации по применению должны быть соблюдены.  
Не допускается использование и эксплуатация изделий KODO-TRANS в условиях окружающей среды, при которых возможно расплавление или повреждение изоляции проводов. Если изделия планируется заливать компаундом по ТЗ заказчика, то, возможно, заливающий компаунд может повредить изделия KODO-TRANS при отверждении. Соответственно невозможно гарантировать электрические, а также механические характеристики после заливки. После заливки изделия в целом должны быть проверены на работоспособность и отсутствие повреждений внутри. Ответственность за применимость конкретных изделий и использования в специализированной конструкции лежит на Заказчике. Заказные изделия имеют все технические характеристики стандартных продуктов.  
Отмывочные средства, которые используются в специальных применениях, могут повредить или изменить характеристики компонентов, корпуса, выводов или терминалов.  
Не допускается прямое механическое воздействие на изделие (сильный удар, падение с высоты и проч.), которое может вызвать сколы или разлом ферритового материала сердечника вследствие его хрупкости

Дата Изм.	Описание изменения	Чертеж Трансформатора	
		KST- 750311797	
		Дата:	13.01.2020
		Разработал:	Мороко С.К.
		Утвердил:	Койфман И.И.