

# KODOTRANS

Производство трансформаторов и моточных изделий

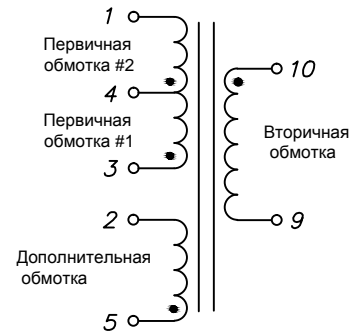
111524, г.Москва,  
ул. Электродная, д.13, стр.32  
тел. +7-495-278-07-50  
e-mail: [info@kodo-trans.ru](mailto:info@kodo-trans.ru)  
[www.kodo-trans.ru](http://www.kodo-trans.ru)

## ТРАНСФОРМАТОР KST-POL-HX018 (трансформатор для импульсного источника питания на базе микросхемы TOP255PN от Power Integration)

Электрические характеристики при рабочей температуре 25°C

Параметры	Предельные значения			Един. изм.
	мин.	ном.	макс.	
Индуктивность первичной обмотки	1,48	1,56	1,64	мГн
Соотношение витков обмоток: первичная(1-3) :доп-ая (2-5) первичная(1-3) :вторич.(9-10) первич.#2(1-4) :доп-ая (2-5)		8:1 8:1 4:1		±4% ±4% ±4%
Индуктивность рассеяния			14	мкГн
Гальваническая развязка первичная,доп-ая-вторичная сторона	3000			В
Резонансная частота	1500			кГц

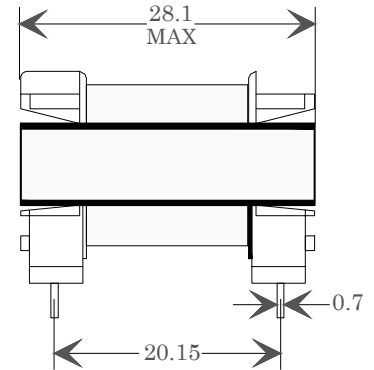
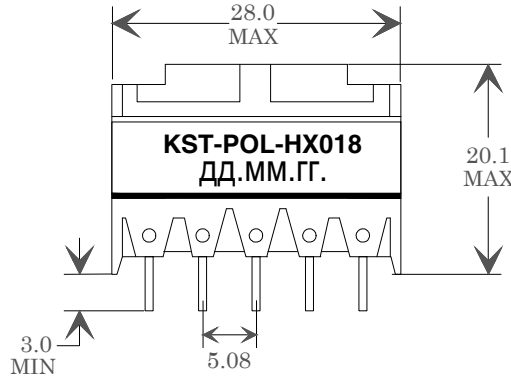
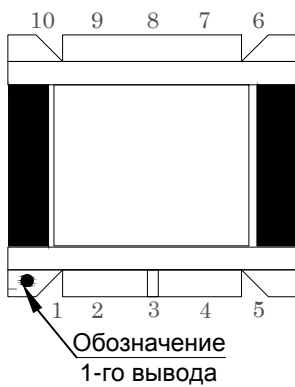
### Схема электрическая принципиальная



Примечание:

- Все материалы соответствуют требованиям стандартов "UL", "CSA" и "IEC".
- Изделие покрыто электротехническим лаком.
- Провод класса "Б" по электроизоляции.

### Габаритные и посадочные размеры KST-POL-HX018 (мм)



#### СПЕЦИАЛЬНЫЕ ТРЕБОВАНИЯ.

Соблюдайте все инструкции, указанные в техническом паспорте, особенно:  
-профиль пайки должен соблюдаться в соответствии со спецификацией технической пайки волной, в противном случае это приведет к аннулированию гарантии.  
-пайка допускается только после оценки и утверждения.  
-Все продукты должны быть использованы до конца периода в 12 месяцев с даты производства (указана на изделии или упаковке), иначе 100% пайка не гарантируется.  
-Нарушение условий эксплуатации изделий, таких как превышение номинального тока приведет к аннулированию гарантии.  
-При большой массе изделия сильные удары и высокие ускорения могут повредить электрическое соединение или печатную плату, что приведет к аннулированию гарантии.

#### СЛЕДУЮЩИЕ УСЛОВИЯ ПРИМЕНЯЮТСЯ КО ВСЕМ ИЗДЕЛИЯМ, ВЫПУСКАЕМЫМ КОМПАНИЕЙ КОДО-ТРАНС. ОБЩИЕ СВЕДЕНИЯ:

Все рекомендации по применению должны быть соблюдены.  
Не допускается использование и эксплуатация изделий КОДО-ТРАНС в условиях окружающей среды, при которых возможно расплавление или повреждение изоляции проводов.  
Если изделия планируется заливать компаундом по ТЗ заказчика, то, возможно, заливочный компаунд может повредить изделия КОДО-ТРАНС при отверждении. Соответственно невозможно гарантировать электрические а также механические характеристики после заливки. После заливки изделия в целом должны быть проверены на работоспособность и отсутствие повреждений внутри. Ответственность за применимость конкретных изделий и использования в специализированной конструкции лежит на Заказчике. Заказные изделия имеют все технические характеристики стандартных продуктов.  
Отмывочные средства, которые используются в специальных применениях, могут повредить или изменить характеристики компонентов, каркаса, выводов или терминалов.  
Не допускается прямое механическое воздействие на изделие (сильный удар, падение с высоты и проч.), которое может вызвать сколы или разлом ферритового материала сердечника вследствие его хрупкости.

#### МЕРЫ ПРЕДОСТОРОЖНОСТИ И РЕКОМЕНДАЦИИ .

Этот электронный компонент был разработан и создан для использования только в общих цепях электронного оборудования. Этот продукт не допускается к эксплуатации в оборудовании с повышенными требованиями к безопасности и надёжности, а также в изделиях, где отказ изделия может привести к серьезной травме или смерти, если стороны не заключили соответствующее соглашение, специально регулирующее такое использование.  
Кроме того, изделия компании КОДО-ТРАНС не разрабатывались и не предназначены для использования в военной, аэрокосмической, авиационной технике, а также в системах автоматики на объектах ядерной промышленности, подводных лодках, транспорте (системах автоматического регулирования, управления движением поездов, управления кораблями), системах передачи сигналов, предупреждения стихийных бедствий, медицинском оборудовании, информационных сетях и т.д. Компания КОДО-ТРАНС должна быть проинформирована о намерениях такого использования до стадии проектирования. Кроме того, необходимо выполнить достаточное количество проверок оценки надежности для безопасности для каждого электронного компонента, который используется в электрических цепях, где требуется высокая безопасность, надежность и долговечность.

ИЗМ.	ОПИСАНИЕ ИЗМ.

# KODOTRANS

Производство трансформаторов и моточных изделий

### ЧЕРТЁЖ ТРАНСФОРМАТОРА

KST-POL-HX018	ДАТА:
РАЗРАБ.:	ЛИСТ: 1
МАСШТАБ: НЕТ	